

# LED用電源装置 (防湿型)

定電流型電源

## □特長

本製品は屋外器具内用として最適なLED定電流電源装置です。

- ・高効率(定格出力時 約90%)
- ・雷サージ15kV対応  
(コモンモード時 JIS C 61000-4-5準拠)
- ・350mAタイプ KITERETSU 20基板~40基板の範囲で使用してください。
- ・350mAタイプ 3M VBL4-8100 22基板~41基板の範囲で使用してください。

## 仕様

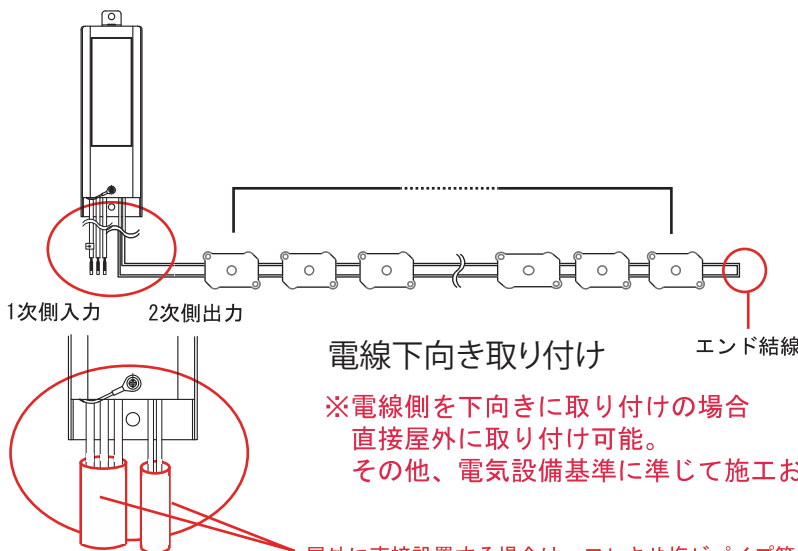
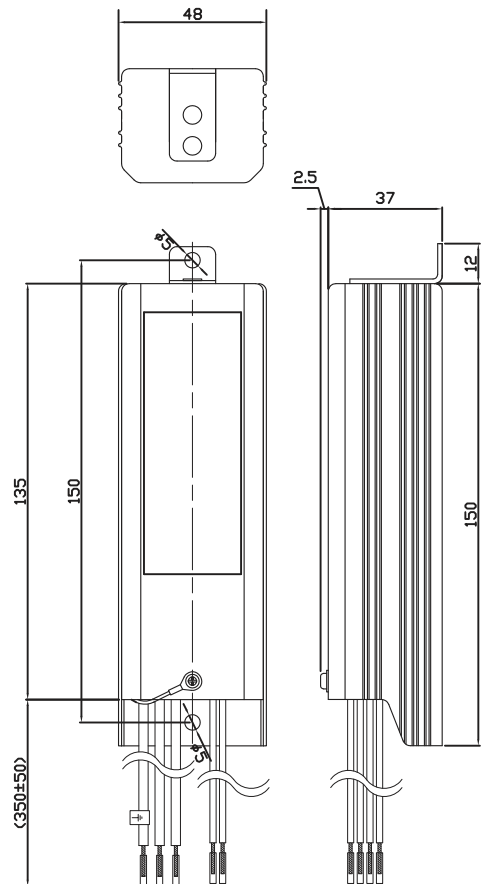
機種名	WKL CZ350-144H	
調光方式	非調光	
回路方式	絶縁型	
入 力	電圧[V]	AC 100/200/242
	周波数[Hz]	50/60
	電流[A]	0.5/0.25/0.21
	容量[VA]	50/50/50
	電力[W]	50/50/50
	力率	0.85以上
	出 力	定格電流[A]
定格電圧[V]		125
出力電圧範囲[V]		60~144
無負荷時出力電圧[V]		150
適用規格	安全規格	電気用品安全法
	雑音の強さ	電気用品安全法
	高調波電流	JIS C 61000-3-2 クラスC適合
	雷サージ	JIS C 61000-4-5 (ノーマルモード:8kV/コモンモード:15kV)
構 造	外形寸法(外形図参照)	L:162 W:48 H:37[外形図]
	質量(約)[g]	510
環 境	周囲温度[°C]	-20~50
	周囲湿度	20~90%RH
備 考		

注) 本電源装置の電気特性は、LEDモジュールによって変化します。



※3年保証(万一、商品に不具合があった場合、物品交換対応となります。)

## [外形図] (株)共進電機製作所製



### 電線下向き取り付け

※電線側を下向きに取り付けの場合  
直接屋外に取り付け可能。  
その他、電気設備基準に準じて施工お願い致します。

屋外に直接設置する場合は、フレキや塩ビパイプ等で1次側、2次側を分け電線の保護を行ってください。

### KITERETSUの場合

350mA 定電流電源	電源電圧 特性		接続 個数		入力 電流 最大入力A 100V/200V
	最小 電圧	最大 電圧	最小 個数	最大 個数	
350mAタイプ(WKL CZ350-144H)	60V	144V	20	40	0.50/0.25

### 3Mの場合

350mA 定電流電源	電源電圧 特性		接続 個数		入力 電流 最大入力A 100V/200V
	最小 電圧	最大 電圧	最小 個数	最大 個数	
350mAタイプ(WKL CZ350-144H)	60V	144V	22	41	0.50/0.25

Made in Japan

※電源の保証は1年です。