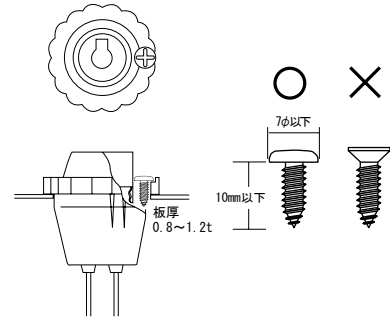


プラソケット・ビス付

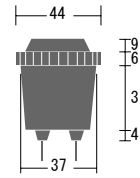
- 取付の方向により、より安全性を高め抜け落ち防止
- 20W以下の電球でご使用下さい。(周囲温度35°C)
- あまりきつく締めると樹脂が変形しますので適当なところで止めて下さい。
- 皿ビスおよびビス頭7φ以上、またビス長さ10mm以上は使用できません。(タッピングAナベ 4×10)

PE-26S 白

外 在



本体	ホリピン
下孔	37φ
絶縁板	ベークライト 0.8t
リード線	IV 0.9mm
梱包	500 (20)
使用電球	20Wまで



プラソケット

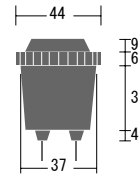
- ビス止め不要、孔は一つ
- はめ込み易く、抜けにくい
- 耐候性抜群

PE-26 白・黒

外 在



本体	ホリピン
下孔	37φ
絶縁板	ベークライト 0.8t
リード線	IV 0.9mm
梱包	500 (20)
使用電球	20Wまで

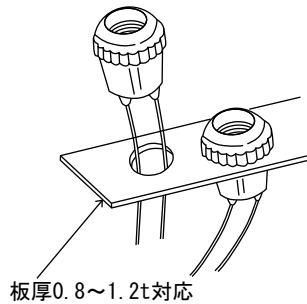
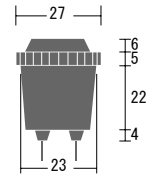


PE-17 白・黒

外 在



本体	ホリピン
下孔	23φ
絶縁板	ベークライト 0.8t
リード線	IV 0.9mm
梱包	500 (20)
使用電球	10Wまで

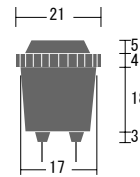


PE-12 白・黒

外 在



本体	ホリピン
下孔	17φ
絶縁板	ベークライト 0.8t
リード線	VSF 0.5mm
梱包	1,000 (50)
使用電球	10Wまで



寸丸球



色: **Y**
色: (透)

球径φ	40
ベース	E26
ワット	7W
定格寿命	2000
梱包	25

E-26 ベース

使用プラソケット
PE-26



ボール球 G-50



色: **Y**
色: (透)

球径φ	50
ベース	E26
ワット	10W
定格寿命	2000
梱包	25

E-26 ベース

使用プラソケット
PE-26



ホルソー

在



品番 サイズ 適合プラソケット 梱包

ホルソー-37	37φ	PE-26下孔用	1
ホルソー-23	23φ	PE-17下孔用	1
ホルソー-17	17φ	PE-12下孔用	1
ホルソー-15	15φ	PE-10下孔用	1
ホルソー-30	30φ	換気栓樹脂用	1