

TB15601K

タイマースイッチ

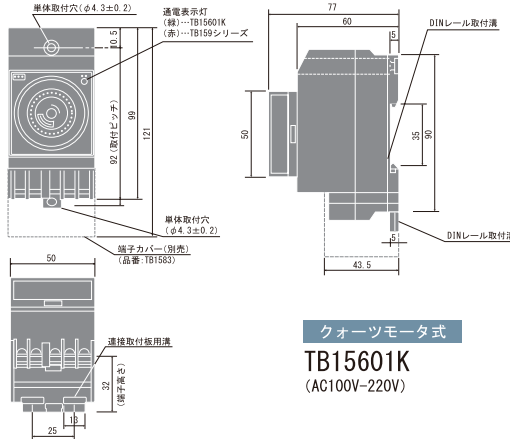
内在

停電補償300時間

Ni



●最小15分間隔で入・切
できます。



クォーツモータ式
TB15601K
(AC100V~220V)

ニカド電池による300時間停電補償付。

仕様

項目	TB15601K
駆動方式	クォーツモータ式
停電補償	300時間(ニカド電池)
回路数	1回路
定格電圧(許容範囲)	AC100~220V (AC85~250V)
周波数	50/60Hz共用
消費電力	AC100V 1W・AC200V 2W
回路構成	別回路
接点構成	1C
負荷	手動NO・OFF 入-自動一切スイッチ付
容量	抵抗 15A 白熱灯 7.5A 誘導(COSφ=0.7) 10A モータ(COSφ=0.7) AC100V 400W・AC200V 750W
設定	最小単位 15分 最小時間設定間隔 15分
動作数	標準96動作(設定子埋込製)
時間精度	±15秒/月(25°Cにて)
設定間隔時間誤差	±5分以内
接点閉回数	2万回

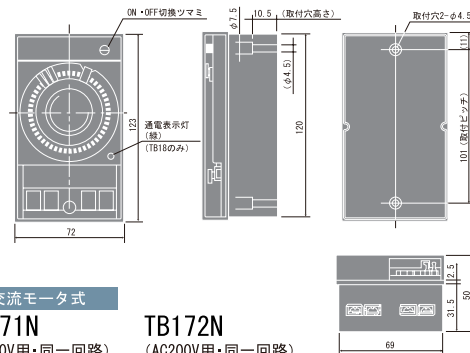
TB171・TB172

タイマースイッチ

内在



交流モータ式
TB171N (AC100V用・同一回路)
TB172N (AC200V用・同一回路)



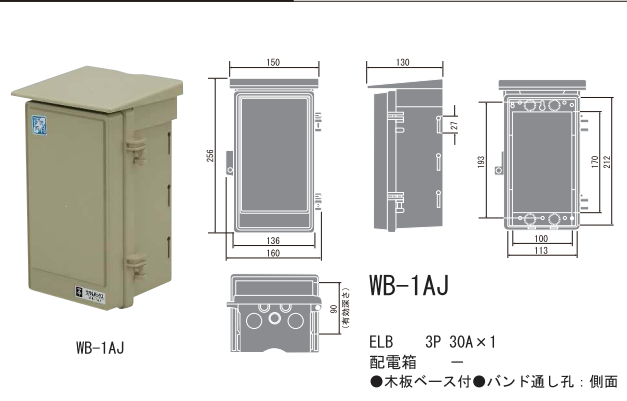
仕様

項目	TB171	TB172
駆動方式	交流モータ式	
停電補償	なし	
回路数	1回路	
定格電圧(許容範囲)	AC100V(±15%以内)	AC200V(±15%以内)
周波数	50/60Hz共用(切替式)	
消費電力	1.5W	
回路構成	同一回路	
接点構成	1a	
負荷	手動ON・OFF ON/OFF切替ツマミ付	
設定	最小時間設定間隔 30分	
動作数	標準6動作(設定子3セット(入・切)付属。また、追加用設定子により48動作可能)	
時間精度	電源周波数に同期	
設定間隔時間誤差	±5分以内	
接点閉回数	5万回	
容量	抵抗 15A 白熱灯 15A 誘導(COSφ=0.7) 12A	モーター(COSφ=0.7) 750W(TB171)・1500W(TB172) AC100V 750W・AC200V

WB-1AJ

ウォルボックス

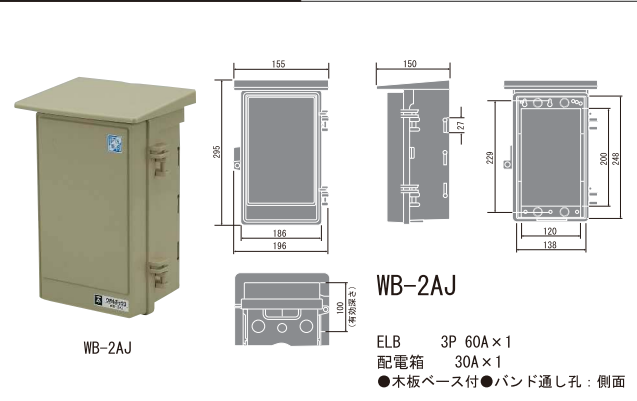
外在



WB-2AJ

ウォルボックス

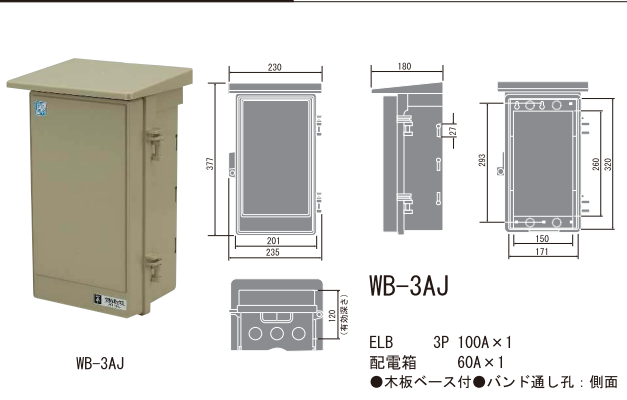
外在



WB-3AJ

ウォルボックス

外在



●配置可能目安表(組合せ例)

品番	内容	WB-1AJ	WB-2AJ	WB-3AJ
TB171/2	タイマー	1	1	1
BJS/BS	ブレーカー	—	2	2
S-N25/35~50	マグネット	—	—	1

※BOXに配置した参考例です。