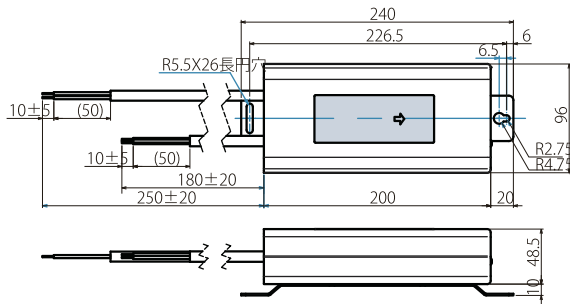


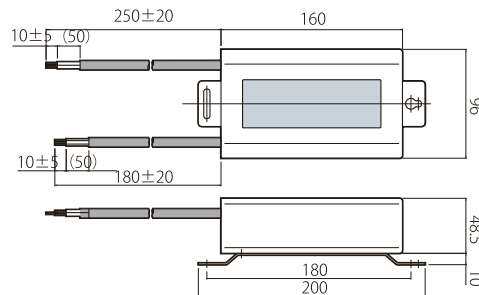
●屋外用



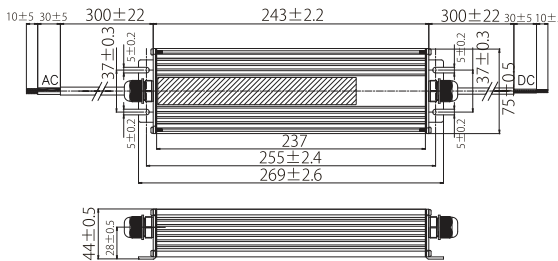
●K58-115C012-101 (150W 型)



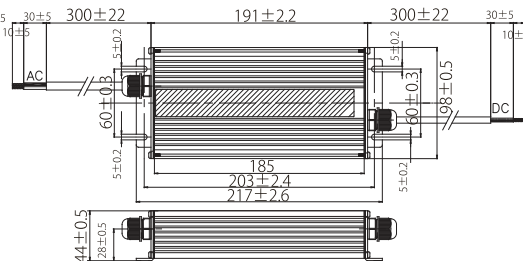
●K58-060C012-001 (60W 型)



●A1PS-H398C150 (150W 型)

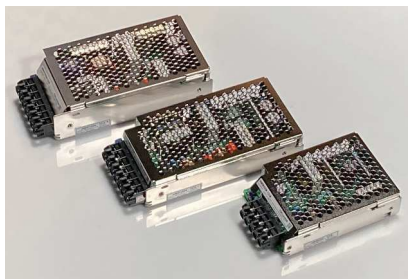


●A1PS-V031C100 (100W 型)

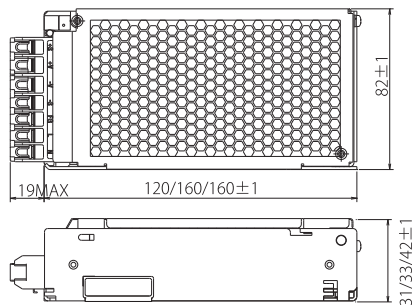


|       | 型式             | K58-115C012-101   | K58-060C012-001  | A1PS-H398C150       | A1PS-V031C100       |
|-------|----------------|-------------------|------------------|---------------------|---------------------|
| 電氣的仕様 | 定格出力電圧         | DC 12V            | DC 12V           | DC 12V              | DC 12V              |
|       | 定格出力電流         | DC 12.5A          | DC 5.0A          | DC 12.5A            | DC 8.4A             |
|       | 最大出力電力         | 150W              | 60W              | 150W                | 100W                |
|       | 定格入力電圧         | AC 100V / 200V    | AC 100V / 200V   | AC 100V / 200V/240V | AC 100V / 200V/240V |
|       | 定格入力電流         | AC 1850mA / 920mA | AC 780mA / 390mA | AC 1720mA / 880mA   | AC 1170mA / 600mA   |
|       | 定格入力容量         | 185VA             | 78VA             | 173VA               | 173VA               |
|       | 定格入力周波数        | 50 / 60Hz         | 50 / 60Hz        | 50 / 60Hz           | 50 / 60Hz           |
|       | 入力力率           | 0.9以上             | 0.9 以上           | 0.92以上              | 0.95以上              |
|       | 効率             | 80%typ            | 75%typ           | 88%typ              | 86%typ              |
| その他   | 使用温度           | -10°+50°C         | -10°+50°C        | -30°+50°C           | -30°+50°C           |
|       | 使用場所           | 屋内・屋外兼用           | 屋内・屋外兼用          | 屋内・屋外兼用             | 屋内・屋外兼用             |
|       | 外形寸法 (WxDxH)mm | 96 x 58.5 x 240   | 96 x 58.5 x 200  | 75 x 44 x 269       | 98 x 44 x 217       |
|       | 総質量            | 約1700g            | 約 1300g          | 約1400g              | 約1200g              |

●屋内用



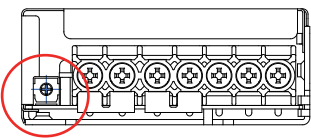
●HWS50A/100A/150A



|       | 型式             | HWS50A-12/A      | HWS100A-12/A      | HWS150A-12/A      |
|-------|----------------|------------------|-------------------|-------------------|
| 電氣的仕様 | 定格出力電圧         | DC 12V           | DC 12V            | DC 12V            |
|       | 定格出力電流         | DC 4.3A          | DC 8.5A           | DC 12.5A          |
|       | 最大出力電力         | 51.6W            | 102.0W            | 156.0W            |
|       | 定格入力電圧         | AC 100V / 200V   | AC 100V / 200V    | AC 100V / 200V    |
|       | 定格入力電流         | AC 650mA / 350mA | AC 1300mA / 650mA | AC 1900mA / 950mA |
|       | 定格入力容量         | 65VA             | 130VA             | 190VA             |
|       | 定格入力周波数        | 50 / 60Hz        | 50 / 60Hz         | 50 / 60Hz         |
|       | 入力力率           | 0.91以上           | 0.93以上            | 0.93以上            |
|       | 効率             | 83%typ           | 86%typ            | 85%typ            |
|       | 使用温度           | -10°+70°C        | -10°+70°C         | -30°+70°C         |
| その他   | 使用場所           | 屋内用              | 屋内用               | 屋内用               |
|       | 外形寸法 (WxDxH)mm | 82 x 31 x 139    | 82x 33 x 179      | 82 x 42 x 179     |
|       | 総質量            | 約260g            | 約 420g            | 約470g             |



※ のボリュームは出荷時 DC12V 出力に調整しています。触らないでください。不点灯等の原因になります。



●カタログには DC12V 用の電源を記載していますが、その他の電圧 (DC5V、DC24V 等) や設置に対しての BOX やブレーカー等、アイテムをご準備しております。配線や設置に対しご不明な点がございましたら弊社営業担当まで連絡お願い致します。



※ 保証対応 (万一、商品に不具合があった場合、物品交換対応となります。) **3年保証**

※各種、タイマー、ブレーカー、電線、BOX等周辺部材も取り揃えております。